



DOW™ Ultrafiltration 陶氏超滤膜组件

型号SFP-2880及SFD-2880

特征

DOW™ Ultrafiltration 超滤组件由高强度中空纤维膜构成，具有以下出色的特征及优点：

- 0.03 μm 的公称孔径，可有效去除细菌、病毒以及包括胶体在内的颗粒，以保护反渗透膜 (RO) 等下游工艺。
- PVDF 聚合物中空纤维具有高强度和良好的抗化学腐蚀能力，从而延长膜的使用寿命。
- 亲水性 PVDF 纤维易于清洗和湿润，有助于长期保持性能稳定。
- 超滤的外压式结构，可耐受更高的进水固体含量，从而减少预处理过程。
- 具有 U-PVC 外壳，无需昂贵的压力容器。

该型号组件适用于流量在 50 m³/hr (220 gpm) 以上的系统。更长的组件长度 (80 英寸)，更大的有效膜面积 (直径达 8 英寸)，以及更大的填充密度 (多达 10,000 根纤维)，使其成为了 DOW™ 超滤组件中有效膜面积最高的组件。2880 系列超滤组件有助于实现更经济的膜系统设计。

DOW™ 超滤组件可广泛用于地表水、海水、工业废水以及二级生化出水等各种水处理应用。

产品规格

型号	类型	部件号	膜有效面积		组容积		重量 (空 / 注满水)	
			平方米	平方英尺	升	加仑	千克	磅
SFP-2880	预处理	280934	77	829	39	10.3	61/100	135/220
SFD-2880	NSF/ANSI 61 饮用水	324169	77	829	39	10.3	61/100	135/220

图 1

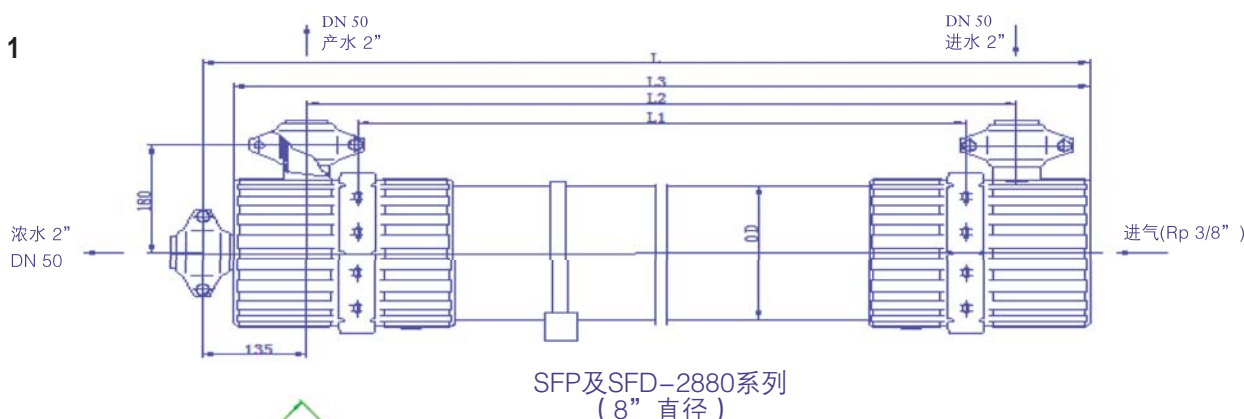
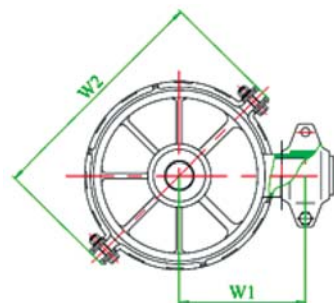


图 2



特性	长度				直径	宽度	
单位	L	L1	L2	L3	D	W1	W2
国际单位 (毫米)	2360	2000	2130	2320	225	180	342
美制单位 (英寸)	92.9	78.7	83.9	91.3	8.9	7.1	13.5

运行参数

	国际单位	美制单位
过滤通量 (25°C)	40 - 120 l/m ² /hr	24 - 70 gfd
流量范围	3.1 - 9.3 m ³ /hr	13.6 - 40.9 gpm
运行时的 pH 范围	2 - 11	
温度	1 - 40°C	34 - 104°F
最大进水组件压力 (40°C 时)	3.0 巴	43.5 psi
运行时最大跨膜压差	2.1 巴	30 psi
运行时最大气洗流量	12 Nm ³ /hr	7.1 scfm
最大反洗压力	2.5 巴	36 psi
最大 NaOCl 耐受浓度	2,000 mg/L	
最大悬浮固体耐受浓度	100 mg/L	
浊度 (最高)	300 ntu	
颗粒粒径 (最大)	300 μm	
流道设计	外压式结构、死端过滤	
预期产水浊度	≤ 0.1 NTU	
预期产水污泥密度指数 (SDI)	≤ 2.5	



重要说明

为保证膜的正常使用以及避免发生损坏，应正确启动 UF 系统。而且遵守正确的启动程序，可以保证系统运行参数符合设计规范，从而达到系统水质和产量目标。在启动系统之前，应进行膜预处理、膜组件安装、仪表校准及其它系统检查。

操作指南

在启动、关闭、清洗或其它过程中应避免发生突然的压力变化，防止对膜造成损坏。在启动前应冲洗 UF 系统，去除运输保护液。在启动前应排除系统中残留的空气。应手动启动设备。在试运行过程中，将产水量设定为设计流量的 60%。初期运行获得的产水应视具体应用而考虑弃量不用，详情请参考产品技术手册。

通用信息

若不严格遵守本说明中有关操作的规定，则产品有限质保将无效。

在系统停运期间，建议在膜组件中注入保护液，以防止系统中微生物滋生。

监管提示

NSF / ANSI 61 注册饮用水组件在生产饮用水之前要求特定的调试程序。请参考产品技术手册的冲洗部分。在一些国家，饮用水组件可能受额外监管限制。请在使用和销售前核对当地监管指导和许可申请进展。

DOW™ Ultrafiltration

如需获取更多有关 DOW™ Ultrafiltration 的信息，请拨打陶氏水处理及过程解决方案业务部的电话：

上海
电话：(8621) 3851 1000
传真：(8621) 5895 1818

北京
电话：(8610) 8527 9199
传真：(8610) 8527 9299

广州
电话：(8620) 3813 0600
传真：(8620) 3839 6551

香港
电话：(852) 2879 7333
传真：(852) 2827 7860

台湾
电话：(886) 2 2771 8000
传真：(886) 2 2776 5252

<http://www.dowwaterandprocess.com>

注意：使用本产品并不对从水中去除孢囊和病原体提供质保。孢囊和病原体的有效去除取决于整个系统的设计及系统的运行和维护。

注意：任何人不得推定其在本文件下使用卖主或其他人所拥有的专利的自由。由于使用条件和适用法律可能因时因地而异，顾客有责任确定本文件里的产品和产品信息是否适合顾客使用，并确保自己的工作场地和处理产品的方式符合可适用的法律和其他政府法规。卖主对本文件中的信息不承担任何责任或义务，也未提供任何保证。在本文件下关于产品的可售性或对某一特殊用途的可适用性的所有默示保证均在此明确地予以排除。



©™ 陶氏化学公司 (Dow) 或其附属公司的商标

表格编号：795-00030-0908